

Unterdruck-Prüfeinrichtung Typ UPE-300

zur Dichtheitsprüfung der kompletten Ölleitung von der Tankentnahmemarmatur bis zum Brenner vor Inbetriebnahme



INHALTSVERZEICHNIS

ZU DIESER ANLEITUNG	1
SICHERHEITSBEZOGENE HINWEISE	2
ALLGEMEINE PRODUKTINFORMATION	2
BESTIMMUNGSGEMÄSSE VERWENDUNG	2
NICHT BESTIMMUNGSGEMÄSSE VERWENDUNG	3
VORTEILE UND AUSSTATTUNG	3
AUFBAU	3
ANSCHLÜSSE	4
MONTAGE	4
DICHTHEITSKONTROLLE	7
INBETRIEBNAHME	8
WARTUNG	8
ENTSORGEN	8
TECHNISCHE DATEN	8
LISTE DER ZUBEHÖRTEILE / ERSATZTEILE	8
GEWÄHRLEISTUNG	8
TECHNISCHE ÄNDERUNGEN	8
ZERTIFIKATE	8

ZU DIESER ANLEITUNG



- Diese Anleitung ist ein Teil des Produktes.
- Für den bestimmungsgemäßen Betrieb und zur Einhaltung der Gewährleistung ist diese Anleitung zu beachten und dem Betreiber auszuhändigen.
- Während der gesamten Benutzung aufbewahren.
- Zusätzlich zu dieser Anleitung sind die nationalen Vorschriften, Gesetze und Installationsrichtlinien zu beachten.

SICHERHEITSBEZOGENE HINWEISE

Ihre Sicherheit und die Sicherheit anderer ist uns sehr wichtig. Wir haben viele wichtige Sicherheitshinweise in dieser Montage- und Bedienungsanleitung zur Verfügung gestellt.

✓ Lesen und beachten Sie alle Sicherheitshinweise sowie Hinweise.



Dies ist das Warnsymbol. Dieses Symbol warnt vor möglichen Gefahren, die den Tod oder Verletzungen für Sie und andere zur Folge haben können. Alle Sicherheitshinweise folgen dem Warnsymbol, auf dieses folgt entweder das Wort „GEFAHR“, „WARNUNG“ oder „VORSICHT“. Diese Worte bedeuten:

▲GEFAHR

bezeichnet eine **Personengefährdung** mit einem **hohen Risikograd**.

→ Hat **Tod oder eine schwere Verletzung** zur Folge.

▲WARNUNG

bezeichnet eine **Personengefährdung** mit einem **mittleren Risikograd**.

→ Hat **Tod oder eine schwere Verletzung** zur Folge.

▲VORSICHT

bezeichnet eine **Personengefährdung** mit einem **niedrigen Risikograd**.

→ Hat eine **geringfügige oder mäßige Verletzung** zur Folge.

HINWEIS bezeichnet einen **Sachschaden**.

→ Hat eine **Beeinflussung** auf den laufenden Betrieb.



bezeichnet eine Information



✓ bezeichnet eine Handlungsaufforderung



▲WARNUNG Auslaufende, flüssige Betriebsmedien:

- sind gewässergefährdend
 - sind entzündbare Flüssigkeiten der Kategorie 1, 2 oder 3
 - können sich entzünden und Verbrennungen verursachen
 - können zu Sturzverletzungen durch Ausrutschen führen
- ✓ Betriebsmedien bei Wartungsarbeiten auffangen!

ALLGEMEINE PRODUKTINFORMATION

Die Unterdruck-Prüfeinrichtung Typ UPE-300 wird zur Dichtheitsprüfung der kompletten Ölleitung von der Tankentnahmearmatur bis zum Brenner vor der Inbetriebnahme der Ölfeuerungsanlage mit Unterdruck eingesetzt. Die Unterdruck-Prüfeinrichtung UPE-300 entspricht den Anforderungen der DWA-A 791 und TRÖI.



Mit der **UPE-300** und unter Zuhilfenahme einer Ölsaugpumpe wird der geforderte Prüfunterdruck von -300 mbar erzeugt. Fällt der auf dem Vakuummeter angezeigte Unterdruck während der Prüfzeit von mindestens 10 Minuten nicht um mehr als 30 mbar ab, so ist die Ölleitung „dicht“.

BESTIMMUNGSGEMÄSSE VERWENDUNG

Betriebsmedien

- Heizöl



Eine **Liste der Betriebsmedien** mit Angabe der Bezeichnung, der Norm und des Verwendungslandes erhalten Sie im Internet unter www.gok.de/liste-der-betriebsmedien.



Einsatzbereich

Dichtheitsprüfung der Ölleitung

- Dichtheitsprüfung mit Unterdruck-Prüfeinrichtung Typ UPE-300 der kompletten Ölleitung zwischen Tankentnahmemarmatur und Brennerpumpe vor der Inbetriebnahme nach DWA-A 791.

NICHT BESTIMMUNGSGEMÄSSE VERWENDUNG

Jede Verwendung, die über die bestimmungsgemäße Verwendung hinausgeht:

- z. B. Betrieb mit anderen Betriebsmedien,
- höhere Betriebsdrücke als minimal und maximal zulässiger Druck,
- Einbau entgegen der Durchflussrichtung,
- Änderungen am Produkt oder an einem Teil des Produktes,
- Betrieb mit defektem Netzanschlusskabel und/oder defektem Gerätestecker.

VORTEILE UND AUSSTATTUNG

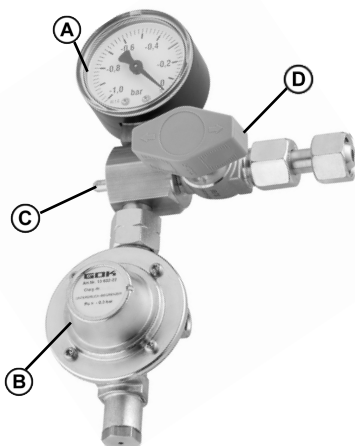
Die Unterdruck-Prüfeinrichtung Typ UPE-300 besteht aus:

- Unterdruck-Prüfeinrichtung
- Unterdruckbegrenzer, austauschbar
- Anschlussschlauch für Ölsaugpumpe
- Ansaugschlauch zum Anschluss von Armaturen mit Entlüftungsstutzen
- Netzanschlusskabel 2 m für Magnetventil Hebersicherung
- Adapter zum Anschluss an Ölsaugpumpen bzw. Armaturen
- Kunststoff-Koffer

In die Dichtheitsprüfung der kompletten Ölleitung von der Tankentnahmemarmatur bis zum Brenner können einbezogen werden:

- Heizölfilter-Entlüfterkombinationen aller Fabrikate
- Einstrang- und Zweistrangfilter
- Sicherheitseinrichtungen gegen Aushebern
- Druckausgleichsventile
- Isolier-Trennverschraubungen
- Brennerschlauchleitungen für Vor- und Rücklauf einschließlich Brennerpumpe

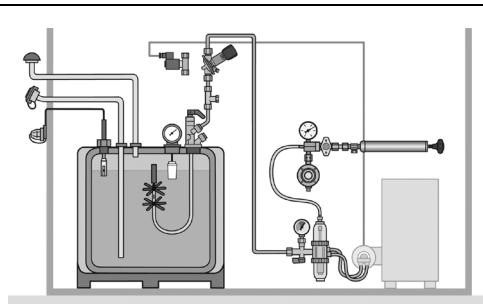
AUFBAU



- Ⓐ Vakuummeter, Meßbereich -1 bis 0 bar, Genauigkeitsklasse KL1,6 - mit roter Markierung bei Prüfdruck -0,3 bar,
- Ⓑ Unterdruckbegrenzer, Anschluss G 3/8LH-ÜM, begrenzt den Ansaugdruck auf -0,3 bar,
- Ⓒ Anschluss für Ansaugschlauch 4x1 mm sowie Absperrventil und Anschluss für Ansaugpumpen mit G3/8 Außengewinde (für Innengewinde G3/8 ist ein Adapter notwendig)
- Ⓓ Absperrventil



ANSCHLÜSSE



Die Prüfeinrichtung UPE-300 ist für den direkten Anschluss an die GOK-Ölansaugpumpe (siehe LISTE DER ZUBEHÖRTEILE) ausgelegt und kann unter Verwendung geeigneter Adapter mit Ansaugpumpen anderer Hersteller betrieben werden.

Im Set beinhaltetes Zubehör - ohne Abbildung:

- Anschlusschlauch ÜM G3/8 x Ø 4x1 – Länge 500 mm für GOK-Ölansaugpumpe, auch geeignet als Prüfschlauch für Armaturen mit Anschluss AG G3/8 und Innenkonus 60°, austauschbar.
- Adapter, beidseitig G3/8 Außengewinde mit Innenkonus 60°, zum Anschluss an Ölansaugpumpe oder Armaturen mit Innengewinde bzw. Überwurfmutter G3/8, austauschbar.
- Ansaugschlauch Ø 4x1 - Länge 500 mm zum Anschließen von Armaturen mit Entlüftungsstutzen Ø 5mm am Schwimmergehäuse.
- Netzanschlusskabel 2 m für elektromechanische Heberschutzventile 230 V AC 50 Hz, austauschbar.

MONTAGE

Vor der Montage ist das Produkt auf Transportschäden und Vollständigkeit zu prüfen.

MONTAGE, DICHTHEITSKONTROLLE UND WARTUNG darf nur von solchen Betrieben vorgenommen werden, die für diese Tätigkeiten **Fachbetriebe** im Sinne von § 62 der AwSV sind.



Alle nachfolgenden Hinweise dieser Montage- und Bedienungsanleitung müssen vom Fachbetrieb, Betreiber und Bediener beachtet, eingehalten und verstanden werden.

Voraussetzung für ein einwandfreies Funktionieren der Anlage ist eine fachgerechte Installation unter Beachtung der für Planung, Bau und Betrieb der Gesamtanlage gültigen technischen Regeln.

▲ VORSICHT



Verletzungsgefahr durch herausgeblasene Metallspäne!

Metallspäne können Ihre Augen verletzen.

✓ Schutzbrille tragen!

HINWEIS Funktionsstörungen durch Rückstände!

Die ordnungsgemäße Funktion ist nicht gewährleistet.

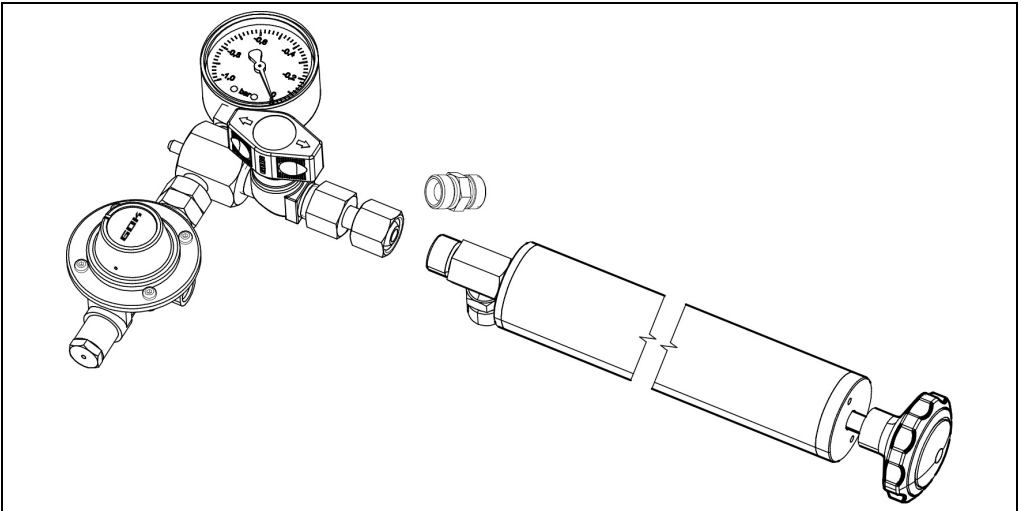
- Sichtkontrolle auf eventuelle Metallspäne oder sonstige Rückstände in den Anschlüssen vornehmen!
- Metallspäne oder sonstige Rückstände durch vorsichtiges Ausblasen unbedingt entfernen!

HINWEIS

Die Montage ist gegebenenfalls mit einem geeigneten Werkzeug vorzunehmen. Bei Schraubverbindungen muss immer mit einem zweiten Schlüssel am Anschlussstutzen gegengehalten werden.

Ungeeignete Werkzeuge, wie z. B. Zangen, dürfen nicht verwendet werden!

Unterdruckprüfeinrichtung Typ UPE-300 mit Saugpumpe verbinden



Ölansaugpumpe GOK (nicht im Lieferumfang enthalten)

- Anschluss ist kompatibel

Ansaugpumpe eines anderen Fabrikates

- ✓ beiliegenden Adapter AG G3/8 verwenden
- andere Adapter auf Anfrage

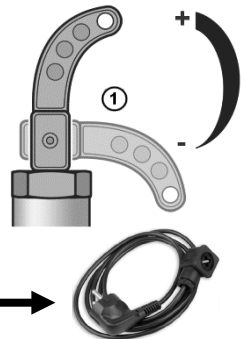
Anschluss des Prüfschlauches

- ✓ an Pos. ③ der Prüfeinrichtung
- ✓ Anschlussschlauch nach Anschlussart wählen

Vorbereitung der Heizölverbraucheranlage

Tankentnahmemarmatur mit Absperrreinrichtung (Kipphebelventil):

- Absperrreinrichtung ① schließen (-).
- Sicherheitseinrichtung ② bzw. ③ öffnen, dazu:
 - mechanisches Heberschutzventil ② auf „Entlüften“ stellen bzw. bei fest eingestelltem Heberschutzventil den Druckknopf während der Prüfung betätigen,
 - elektromagnetisches Heberschutzventil ③ über beiliegendes Netzanschlusskabel mit Strom versorgen.



⚠ GEFAHR Lebensgefahr durch Stromschlag!

Befestigungsschraube des Gerätesteckers könnte sich lockern.

- ✓ Stecken: Erst Gerätestecker in das Magnetventil stecken, dann Schuko-Stecker in die Steckdose stecken.
- ✓ Trennen: Erst Schuko-Stecker aus der Steckdose ziehen, dann Gerätestecker von Magnetventil lösen.

HINWEIS Tankentnahmemarmatur ohne Absperrreinrichtung:

Heizölverbraucheranlagen ohne Absperrreinrichtung mit fest eingestelltem Heberschutzventil können nicht mit Unterdruck geprüft werden! Es sei denn, das Heberschutzventil wird überbrückt und das Rohrende nach dem Lösen von der Tankentnahmemarmatur dicht verschlossen.

- Sicherheitseinrichtungen ② bzw. ③ schließen:
 - mechanisches Heberschutzventil ② auf „Schließen“ stellen,
 - elektromagnetisches Heberschutzventil ③ ist stromlos geschlossen.

Anschluss an Einstrangsystem

<p>① Absperrereinrichtung (Kipphebelventil) ② mechanisches Heberschutzventil ③ elektromagnetisches Heberschutzventil</p>	<p>④ Entlüftungs- bzw. Ansaugstutzen ⑤ Brenneranschluss</p>
<p>Armaturen mit Entlüftungs- bzw. Ansaugstutzen ④: Verwendung des Ansaugschlauches Ø 4x1, ✓ dazu Position ④ ca. 2 Umdrehungen öffnen und Ansaugschlauch aufstecken. Geeignet für :</p> <ul style="list-style-type: none"> • GOK-Heizöhlüfter, Modelle GS ProFi3 und GS 2000 • GOK-Einstrangfilter Typ 500 ERAZ/ERAM, (der Ansaugstutzen befindet sich am Rücklauf RL) • auch geeignet für Armaturen anderer Fabrikate, die über einen passenden Ansaugstutzen verfügen. 	<p>Armaturen ohne Entlüftungs- bzw. Ansaugstutzen: Verwendung des Anschlussschlauches für GOK-Ölansaugpumpe mit ÜM G3/8 am Vorlauf VL. Geeignet für:</p> <ul style="list-style-type: none"> • Einstrangfilter mit Rücklaufzuführung anderer Fabrikate • Einstrangfilter ohne Rücklaufzuführung aller Fabrikate (Durchgangsfiler) • Heizöhlüfter anderer Fabrikate <p>HINWEIS Bei Ausführung mit Rücklaufzuführung muss der Rücklauf RL zur Prüfung verschlossen werden.</p> <ul style="list-style-type: none"> • Dazu beiliegende Überwurfmutter mit Blindstopfen verwenden.
<p>Prüfung am Entlüftungs- bzw. Ansaugstutzen ④: Dichtheitsprüfung von ① bis ⑤, einschließlich der Brennerschläuche und der Brennerpumpe!</p>	<p>Prüfung am Prüfanschluss VL: Dichtheitsprüfung von ① bis VL (ohne ⑤)</p>

Anschluss an Zweistrangsystem

Verwendung des Anschlussschlauches für GOK-Ölansaugpumpe ÜM G3/8 x Ø 4x1.

Geeignet für:

- Zweistrangfilter aller Fabrikate, der Rücklaufanschluss **RL** des Zweistrangfilters muss nicht verschlossen werden.

ⓘ Bei Ölanlagen ohne Absperrereinrichtung ① beginnt die Prüfung bei Position ②.

DICHTHEITSKONTROLLE

Unter Beachtung der nachfolgenden Hinweise ist mit dieser Prüfeinrichtung die Dichtheitsprüfung der kompletten Heizölverbraucheranlage von der Tankentnahmematur bis zum Brenner vor der ersten Inbetriebnahme durchführbar, wenn:

- die Absperrinrichtung der Tankentnahmematur geschlossen ist ¹⁾,
- die mechanische Sicherheitseinrichtung (Heberschutzventil gegen Aushebern) geöffnet ist oder die elektromagnetische Sicherheitseinrichtung gegen Aushebern (stromlos geschlossen) mit Strom versorgt wird und somit geöffnet ist.

In die Dichtheitsprüfung können mit einbezogen werden:

- alle Komponenten, wie z. B. Einstrangfilter, Filter-Entlüfterkombinationen GS ProFi3, GS 2000 sowie Filter-Entlüfterkombinationen anderer Fabrikate ²⁾, Ein- oder Zweistrang-Ölfilter aller übrigen Fabrikate ³⁾, Druckausgleichsventile und Isolier-Trennverschraubungen,
- Brennerpumpe und deren Schlauchleitungen gemäß Option ²⁾.

¹⁾ bei Anlagen ohne Kipphebelventil ist die Sicherheitseinrichtung gegen Aushebern abzusperrern.

²⁾ die über einen geeigneten Adapter zum Anschluss einer Entlüftungsleitung verfügen und sich konstruktionsbedingt über diesen Anschluss ansaugen lassen.

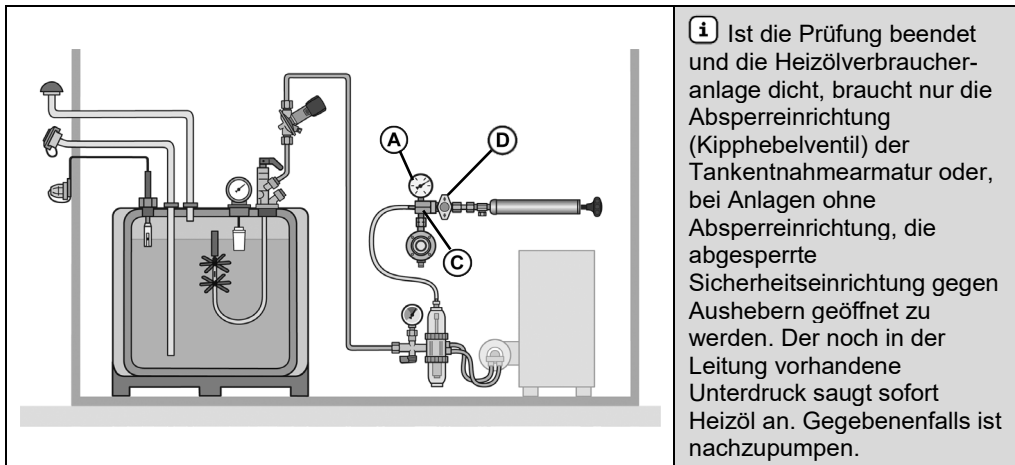
³⁾ ohne Brennerpumpe und Schlauchleitungen unter Zuhilfenahme von Sonderzubehör.

Prüfablauf

- Absperrventil **Ⓓ** am Anschluss **Ⓒ** öffnen.
- Ölsaugpumpe betätigen: Das Vakuummeter **Ⓐ** zeigt je nach Leistung der Ölsaugpumpe einen Druck zwischen -0,3 und -0,7 bar an.
- Absperrventil schließen, ggf. elektrische Ansaugpumpe ausschalten - nach ca. 30 bis 60 Sekunden ist in Abhängigkeit von der Leitungslänge und -dimension der Druckausgleich über den Unterdruckbegrenzer abgeschlossen und das Vakuummeter steht auf **-0,3 bar = Prüfdruck**.

Beginn der Prüfung – Die Prüfzeit nach TRÖI beträgt:

- 10 Minuten zuzüglich Temperatur-Ausgleichszeit (i.d.R. 10 Minuten)



INBETRIEBNAHME

Das Produkt ist sofort betriebsbereit.

WARTUNG

Das Produkt ist nach ordnungsgemäßer MONTAGE wartungsfrei.

Es ist wiederkehrend auf Funktionstüchtigkeit zu prüfen:

- Vakuummeter – jährliche Überprüfung auf Genauigkeit, ein beschädigtes Vakuummeter ist auszutauschen,
- Unterdruckbegrenzer – Prüfen auf freien Durchgang.

ENTSORGEN



Um die Umwelt zu schützen, dürfen Produkte, die mit wassergefährdenden Stoffen verschmutzt oder in Berührung gekommen sind, nicht mit dem Hausmüll, in öffentliche Gewässer oder Kanäle entsorgt werden.

Das Produkt ist über örtliche Sammelstellen oder Wertstoffhöfe zu entsorgen.

TECHNISCHE DATEN

Vakuummeter	Messbereich -1,0 bis 0 bar, Genauigkeitsklasse 1,6 mit roter Markierung bei Prüfdruck -0,3 bar
-------------	--

LISTE DER ZUBEHÖRTEILE / ERSATZTEILE

Produktbezeichnung	Bestell-Nr.
Ölansaugpumpe mit Saug- und Ablaufschlauch	13 610 89
Adapter (Gewindestutzen) AG G 3/8 KN	13 087 00
Anschlussschlauch für Ölansaugpumpe	13 610 60
Netzanschlusskabel für Magnetventil	13 602 28

GEWÄHRLEISTUNG

Wir gewähren für das Produkt die ordnungsgemäße Funktion und Dichtheit innerhalb des gesetzlich vorgeschriebenen Zeitraums. Der Umfang unserer Gewährleistung richtet sich nach § 8 unserer Liefer- und Zahlungsbedingungen.



TECHNISCHE ÄNDERUNGEN

Alle Angaben in dieser Montage- und Bedienungsanleitung sind die Ergebnisse der Produktprüfung und entsprechen dem derzeitigen Kenntnisstand sowie dem Stand der Gesetzgebung und der einschlägigen Normen zum Ausgabedatum. Änderungen der technischen Daten, Druckfehler und Irrtümer vorbehalten. Alle Abbildungen dienen illustrativen Zwecken und können von der tatsächlichen Ausführung abweichen.

ZERTIFIKATE

Unser Managementsystem ist zertifiziert nach ISO 9001 und ISO 14001 siehe: www.gok.de/qualitaets-und-umweltmanagementsystem.

