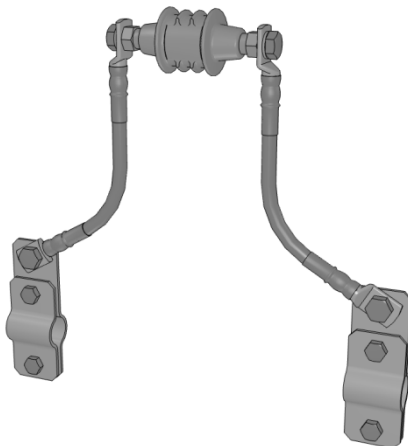


Nachrüst-Set für Rohrleitungen

mit Trennfunkstrecke Typ EXFS 100 für den Einbau im Zusammenhang mit dem Isolierstück innerhalb der Ex-Zone 1 bzw. Ex-Zone 2



ZU DIESER ANLEITUNG



- Diese Anleitung ist ein Teil des Produktes.
- Für den bestimmungsgemäßen Betrieb und zur Einhaltung der Gewährleistung ist diese Anleitung zu beachten und dem Betreiber auszuhändigen.
- Während der gesamten Benutzung aufbewahren.
- Zusätzlich zu dieser Anleitung sind die nationalen Vorschriften, Gesetze und Installationsrichtlinien zu beachten.

ALLGEMEINE PRODUKTINFORMATION

Ex-Trennfunkstrecken zum Schutz von Isolierstücken

Wird das Isolierstück Typ IST innerhalb der Ex-Zone 1 bzw. Ex-Zone 2 eingebaut, so muss es über eine Ex-Trennfunkstrecke verfügen.

Dazu kann das Nachrüst-Set für Rohrleitungen mit Trennfunkstrecke Typ EXFS 100 für den Einbau im Zusammenhang mit dem Isolierstück Typ IST im Domschacht oder unter der Armaturenhaube (innerhalb der Ex-Zone 1 bzw. Ex-Zone 2) eingesetzt werden.

Bei Belastungen, die über den ausgewiesenen Werten liegen, könnte das Produkt zerstört werden!

HINWEIS

Siehe SICHERHEITSHINWEISE des Herstellers!

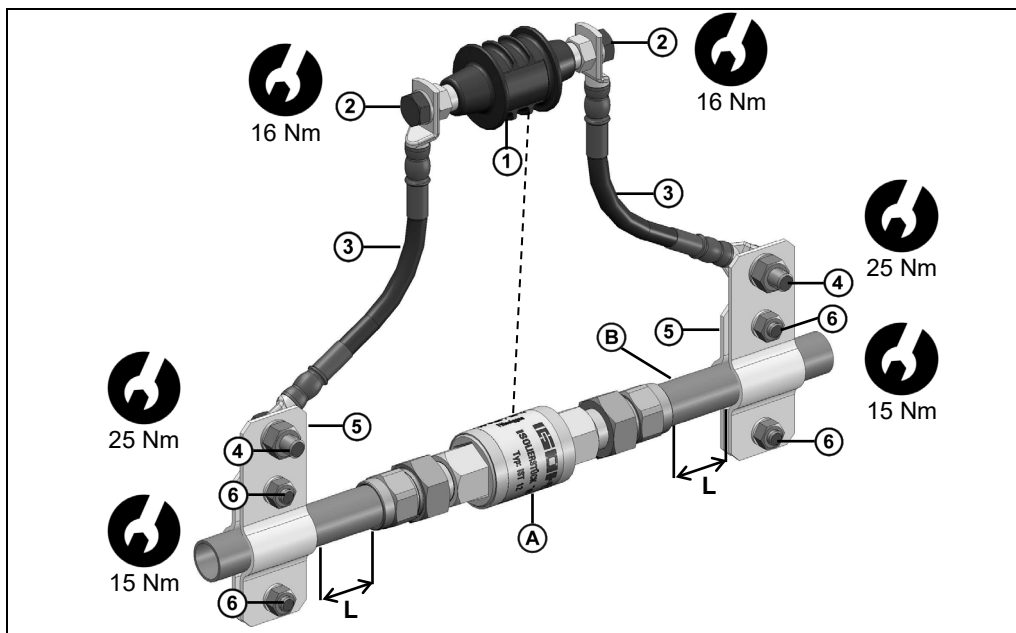


Verwendung im explosionsgefährdeten Bereich Ex-Zone 1 oder 2 ist möglich.

- ✓ Entsprechende Sicherheitsvorkehrungen im Rahmen der ATEX Betriebsrichtlinie 1999/92/EG und das der Anlage zugehörige Ex-Schutz Dokument sind zu berücksichtigen.
- ✓ Einbau innerhalb der festgelegten Ex-Zone 1 oder 2!

AUFBAU

Abbildung 1: Montagebeispiel mit Anzugsdrehmomenten



Produktbezeichnung	Bestell-Nr.
① Trennfunkenscheibe Typ EXFS 100 mit	02 561 00
② Schraube M10 x 25 (Anzugsdrehmoment 16 Nm)	
③ Anschlusskabel mit Kabelschuh und	02 560 30
④ Schraube M10 x 25 (Anzugsdrehmoment 25 Nm), Lochabstand 200 mm	
⑤ Erdungsrohrschelle für Rohrleitungen 15 mm Erdungsrohrschelle für Rohrleitungen 18 mm Erdungsrohrschelle für Rohrleitungen 22 mm	02 560 39 02 560 43 02 560 41
⑥ Schraube M8 x 20 (Anzugsdrehmoment 15 Nm) mit Mutter	
Nicht im Lieferumfang:	
Ⓐ Isolierstück	
Ⓑ Rohrleitung	

MONTAGE

Vor der Montage ist das Produkt auf Transportschäden und Vollständigkeit zu prüfen. Montage nur durch Fachbetrieb, der auf dem Gebiet des Explosionsschutzes befähigt ist (ATEX Betriebsrichtlinie 1999/92/EG).

Dieses Produkt darf nur von Fachpersonal montiert werden.

Dieses Fachpersonal muss an einer Schulung teilgenommen haben, die u. a. folgende Anweisungen umfasste:

- verschiedene Schutzarten und Errichtungsverfahren
- einschlägige Richtlinien und Vorschriften zu diesem Produkt
- allgemeine Grundsätze der Ex-Zoneneinteilung



⚠️ GEFAHR Montage im explosionsgefährdeten Bereich!

Kann zu Explosionen führen. Schwere Verbrennungen bei direktem Hautkontakt.

- ✓ Im Umkreis von 5 m um die Behälterarmaturen dürfen keine Zündquellen oder sonstige Wärmequellen vorhanden sein!
- ✓ Vor der Durchführung der Montage mittels eines Gasmessgerätes prüfen, ob um den Behälter bzw. im Domschacht ein explosives Gemisch von über 40 % der unteren Explosionsgrenze vorhanden ist.
- ✓ Bei der Montage im explosionsgefährdeten Bereich nur dafür zugelassene funkenfreie Werkzeuge als Schutzmaßnahme verwenden.

HINWEIS Die Montage ist gegebenenfalls mit einem geeigneten Werkzeug vorzunehmen. Bei Schraubverbindungen muss immer mit einem zweiten Schlüssel am Anschlussstutzen gegengehalten werden.

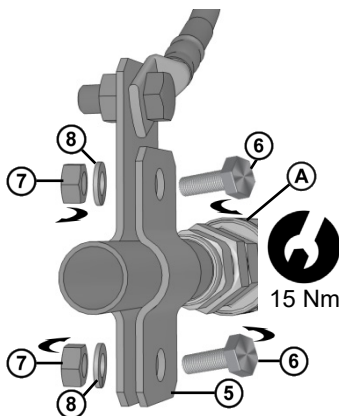
Ungeeignete Werkzeuge, wie z. B. Zangen, dürfen nicht verwendet werden!

HINWEIS Siehe MONTAGEHINWEISE des Herstellers!

HINWEIS Spannungsfrei und dicht montieren!

HINWEIS Abstand L zwischen Erdungsrohrschelle (5) an Rohrleitung (B) und Lötstelle oder Rohrverschraubung des Isolierstücks (A) muss mindestens 10 mm betragen.

Abbildung 2: Montage der RIPP LOCK® Schraubensicherung (8) an der Erdungsrohrschelle (5)



1. Beide Muttern (7) von den Schrauben (6) der Erdungsrohrschelle (5) entfernen.
2. Lose Erdungsrohrschelle (5) um die Rohrleitung (B) mit Isolierstück Typ IST (A) legen.
3. Schrauben (6) in die Öffnungen der Erdungsrohrschelle (5) stecken und RIPP LOCK® Schraubensicherung (8) wie abgebildet aufstecken.
4. Beide Muttern (7) wieder auf die Schrauben (6) der Erdungsrohrschelle (5) gleichmäßig aufschrauben.

HINWEIS Befestigung an der Rohrleitung nur durch formschlüssige Erdungsrohrschellen welche zum Rohrdurchmesser passen und keine Luftspalten bilden. Montage entsprechend Handbuch für Flüssiggasanlagen - Teil 1 Ergänzung 2024 -> Tabelle 37d.

BEDIENUNG

Im laufenden Betrieb ist keine Bedienung des Produktes erforderlich.

INSTANDSETZUNG

Wird die Trennfunktenstrecke Typ EXFS 100 im Rahmen der ausgewiesenen Belastungsbedingungen eingesetzt, ist sie wartungsfrei. Die Überprüfung erfolgt innerhalb der für die jeweilige Flüssiggasanlage angesetzten Inspektionsintervalle (z. B. alle 3 Jahre nach EN 60079-17 (VDE 0165 Teil 101)).

HINWEIS

Siehe auch INSTANDHALTUNG / WARTUNG UND STÖRBESEITIGUNG des Herstellers!

AUSTAUSCH

Bei Anzeichen jeglichen Verschleißes und jeglicher Zerstörung des Produktes oder eines Teiles des Produktes muss dieses ausgetauscht werden.

Bei Austausch des Produktes Schritte MONTAGE, DICHTHEITSKONTROLLE und INBETRIEBNAHME beachten!

ENTSORGEN

Um die Umwelt zu schützen, dürfen unsere Produkte nicht mit dem Hausmüll entsorgt werden.

Das Produkt ist über örtliche Sammelstellen oder Wertstoffhöfe zu entsorgen.

GEWÄHRLEISTUNG

Wir gewähren für das Produkt die ordnungsgemäße Funktion und Dichtheit innerhalb des gesetzlich vorgeschriebenen Zeitraums. Der Umfang unserer Gewährleistung richtet sich nach § 8 unserer Liefer- und Zahlungsbedingungen.

**TECHNISCHE ÄNDERUNGEN**

Alle Angaben in dieser Montage- und Bedienungsanleitung sind die Ergebnisse der Produktprüfung und entsprechen dem derzeitigen Kenntnisstand sowie dem Stand der Gesetzgebung und der einschlägigen Normen zum Ausgabedatum. Änderungen der technischen Daten, Druckfehler und Irrtümer vorbehalten. Alle Abbildungen dienen illustrativen Zwecken und können von der tatsächlichen Ausführung abweichen.

ZERTIFIKATE

Unser Managementsystem ist zertifiziert nach ISO 9001 und ISO 14001 siehe: www.gok.de/qualitaets-und-umweltmanagementsystem.

